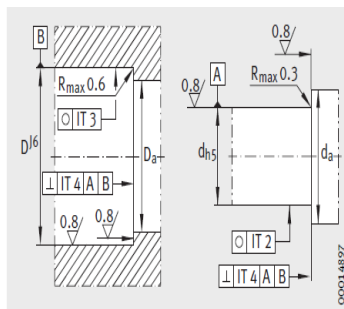


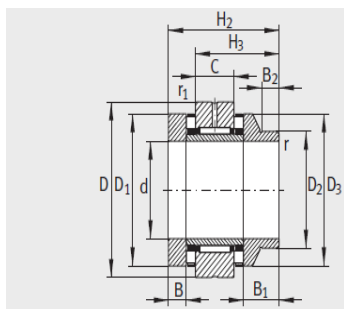
丝杠支撑轴承

重载系列 非螺栓安装ZARN d 55- 90mm-ZARN90180-TV

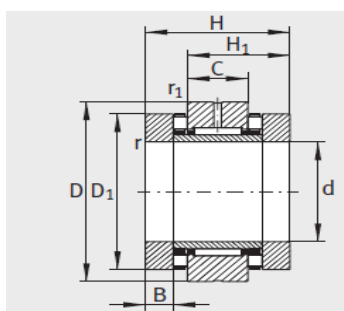
参数信息:



相邻结构设计



ZARN..-L



ZARN

型号 :	ZARN90180 -TV
质量 kg :	11.8

尺寸(mm) :

d :	90
D :	180
H :	110
H :	72.5
H :	-
H :	-
C :	35
D :	160
D :	-
D :	-
B :	22.5
B :	-
B :	-
rmin :	0.3
rmin :	1

安装尺寸 :

Dmax :	161
dmin :	130

基本额定载荷 :

轴向动载荷 CN :	325000
轴向静载荷 CN :	1030000
径向动载荷 CN :	98000
径向静载荷CN :	210000

极限转速 :

n :	1800
n :	700

轴承摩擦 m : 10.5

刚度 N/ μ m : 7700

轴向 μ m : 2

: